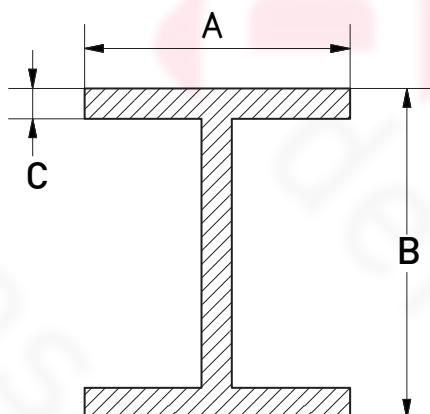
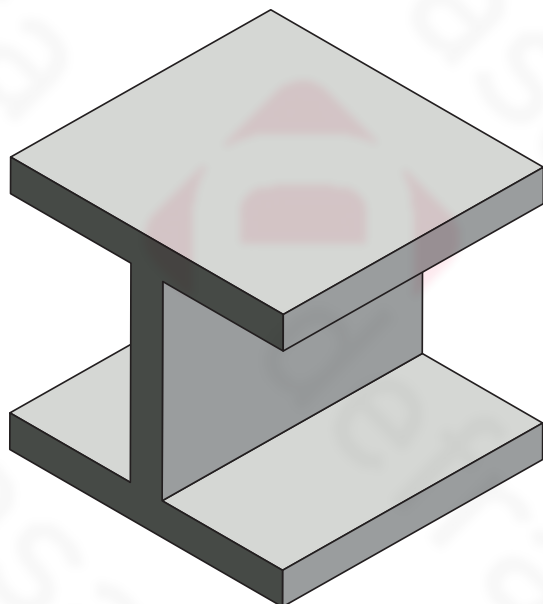


Perfil H

FICHA TÉCNICA



Características técnicas

Inoxidable
Resistencia a los rayos ultravioletas
Ignífugo (ASTM E-84)
Resistencia al impacto
Resistencia a la corrosión
Dieléctrica
Mantenimiento no necesario
Fácil instalación
Longitud máxima 5850 mm
Fabricada por técnica de pultrusión

Medidas

A	B	C	Peso
76	76	6,4	2,67 kg/m
102	102	6,4	3,59 kg/m
102	102	8,0	4,50 kg/m
152	152	6,4	5,43 kg/m
152	152	9,5	8,10 kg/m
203	203	9,5	10,80 kg/m
203	203	12,7	14,36 kg/m
254	254	9,5	13,60 kg/m
254	254	12,7	18,04 kg/m
305	305	12,7	21,50 kg/m