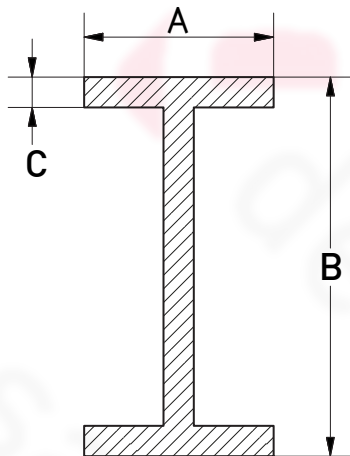
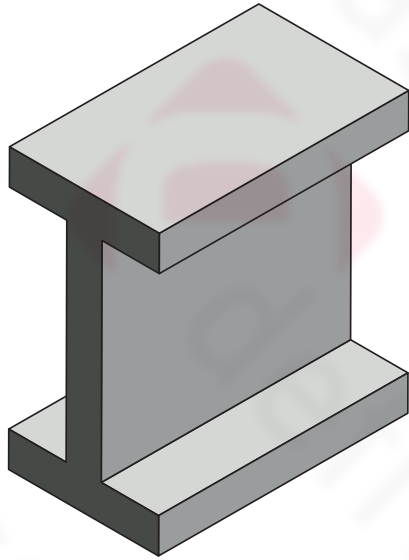


Perfil I

FICHA TÉCNICA



Características técnicas

Inoxidable
Resistencia a los rayos ultravioletas
Ignífugo (ASTM E-84)
Resistencia al impacto
Resistencia a la corrosión
Dieléctrica
Mantenimiento no necesario
Fácil instalación
Longitud máxima 5850 mm
Fabricada por técnica de pultrusión

Medidas

A	B	C	Peso
50	102	6,4	2,40 kg/m
76	152	6,4	3,59 kg/m
76	152	9,5	5,32 kg/m
102	152	9,5	6,00 kg/m
102	203	9,5	7,20 kg/m
102	203	12,7	9,50 kg/m
127	254	9,5	9,00 kg/m
127	254	12,7	11,90 kg/m
254	700	18	33,00 kg/m