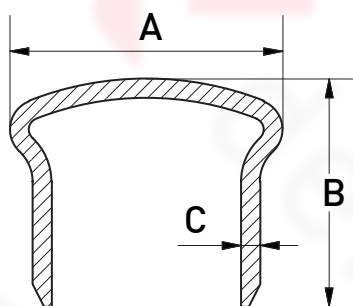
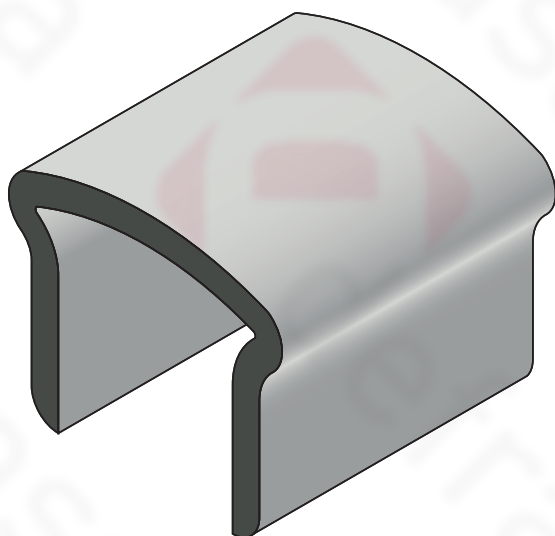


Perfil omega

FICHA TÉCNICA



Características técnicas

| |
|---------------------------------------|
| Inoxidable |
| Resistencia a los rayos ultravioletas |
| Ignífugo (ASTM E-84) |
| Resistencia al impacto |
| Resistencia a la corrosión |
| Dieléctrica |
| Mantenimiento no necesario |
| Fácil instalación |
| Longitud máxima 5850 mm |
| Fabricada por técnica de pultrusión |

Medidas

| A | B | C | Peso |
|----|----|-----|-----------|
| 72 | 60 | 5,0 | 0,34 kg/m |