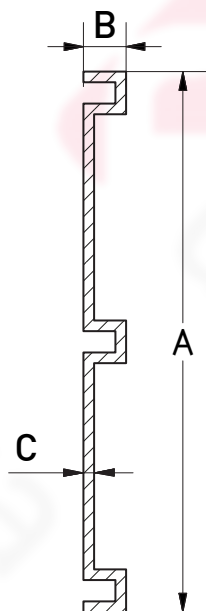
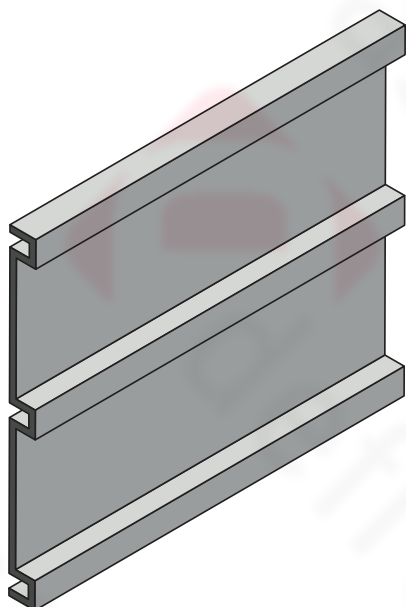


Perfil Rodapié

FICHA TÉCNICA



Características técnicas

Inoxidable
Resistencia a los rayos ultravioletas
Ignífugo (ASTM E-84)
Resistencia al impacto
Resistencia a la corrosión
Dieléctrica
Mantenimiento no necesario
Fácil instalación
Longitud máxima 5850 mm
Fabricada por técnica de pultrusión

Medidas

A	B	C	Peso
148	12	3	1,28 kg/m