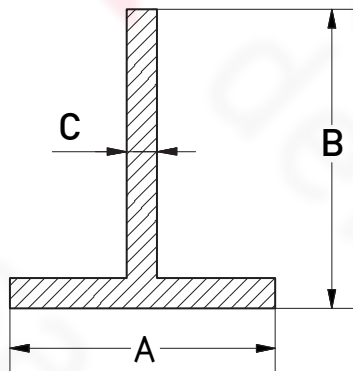
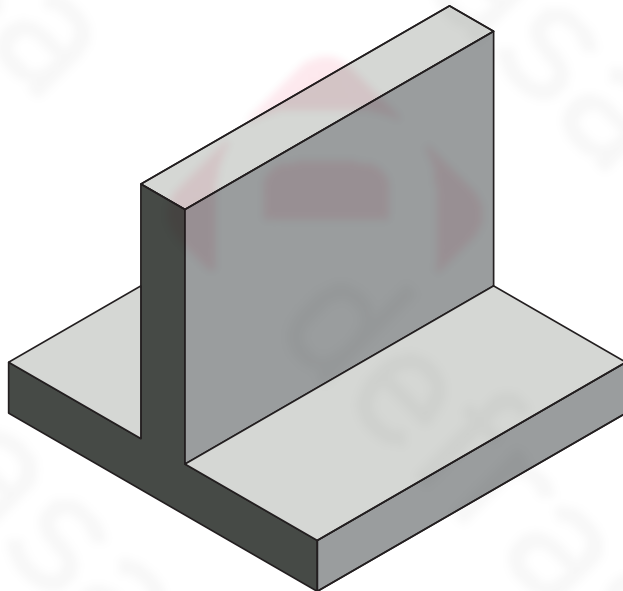


Perfil T



defrasa
soluciones industriales

FICHA TÉCNICA



Características técnicas

Inoxidable
Resistencia a los rayos ultravioletas
Ignífugo (ASTM E-84)
Resistencia al impacto
Resistencia a la corrosión
Dieléctrica
Mantenimiento no necesario
Fácil instalación
Longitud máxima 5850 mm
Fabricada por técnica de pultrusión

Medidas

A	B	C	Peso
54	25	5,0	0,83 kg/m
54	25	6,0	0,90 kg/m
54	54	5,0	1,03 kg/m
60	40	5,0	1,10 kg/m
76	38	6,4	1,25 kg/m
78	38	6,0 × 5,0	1,25 kg/m

w www.defrasa.es
e comercial@defrasa.es

Dibujado y maquetado por:
Miguel Ángel Hervás

Fecha:
17/12/2020

Revisado y aprobado por:
Miguel Giné

Versión/Revisión:
00/01

Todas las unidades están expresadas en milímetros