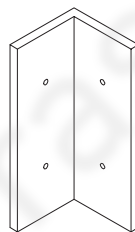


6. INSERTO- perfil omega



7. INSERTO - perfil redondo



9. Conector para zócalos

LISTA DE MATERIALES

ITEM	CANT.	ELEMENTO	DIMENSIONES	MATERIAL	CÓDIGO
1	2	Perfil omega	72x60x5	PRFV	P-OM-72-60-5
2	2	Tubo redondo	Ø25x3.2	PRFV	P-RD-25-3.2
3	2	Tubo cuadrado	50x6.4	PRFV	P-CD-50-6.4
4	2	Zócalo	148x12x3	PRFV	P-M-148-12-3
6	1	Inserto - ángulo recto para perfil omega		BMC	A-CON-OM-90-1
7	1	Inserto, ángulo recto para tubo redondo		BMC	A-CON-RD-90-1
8	2	Anclaje al suelo (hormigón)	para P-CD-50, 3 agujeros	PRFV	A-BH-50
9	1	Conector para zócalos		PRFV	A-CON-M

Resina estándar:

- Isofáltica resistente a la corrosión y autoestiguible

Resina en demanda:

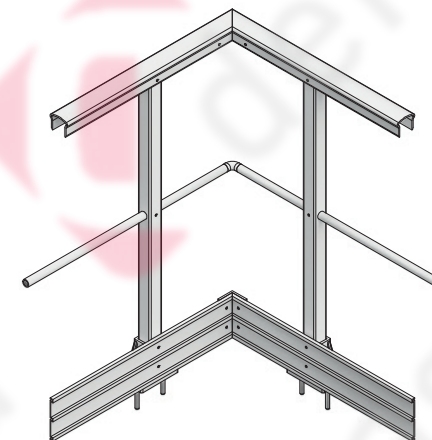
- Poliéster isofáltica
- Viniléster

Color estándar:

- Gris (Ral 7037)
- Otros colores bajo demanda

Normativa:

- DIN EN ISO 14122-3



defrasa
soluciones industriales

e comercial@defrasa.es
w www.defrasa.es

Todas las unidades están expresadas en milímetros

FICHA TÉCNICA

Dibujado por:
Miguel Ángel Hervás

Revisado por:
Miguel Ángel Galán

Aprobado por:
Miguel Giné

Versión/Revisión: 00/03

Escala del modelo: 1:10

Peso metro lineal:

Fecha: 18/11/2020

BARANDILLA HORIZONTAL

ESQUINA (ÁNGULO RECTO)