

Resina estándar:

- Isofáltica resistente a la corrosión y autoestiguible

Resina en demanda:

- Poliéster isofáltica
- Viniléster

Color estándar:

- Gris (Ral 7037)
- Otros colores bajo demanda

Normativa:

- DIN EN ISO 14122-3

Comentarios:

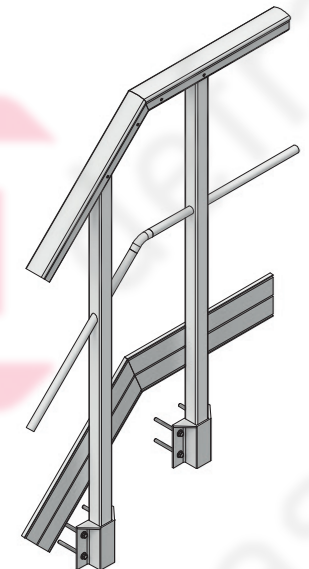
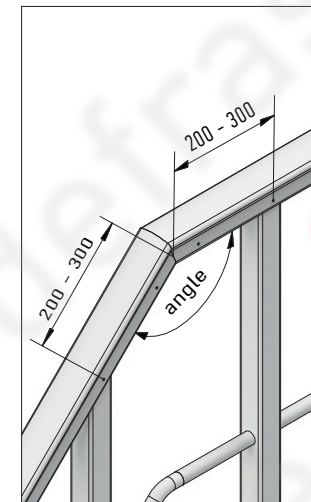
- Disponible cualquier ángulo para la inclinación

6. INSERTO - perfil omega

7. INSERTO - tubo redondo

LISTA DE MATERIALES

ITEM	CANT.	ELEMENTO	DIMENSIONES	MATERIAL	CÓDIGO
1	2	Perfil omega	72x60x5	PRFV	P-OM-72-60-5
2	2	Tubo redondo	Ø25x3.2	PRFV	P-RD-25-3.2
3	2	Tubo cuadrado	50x6.4	PRFV	P-CD-50-6.4
4	2	Zócalo	148x12x3	PRFV	P-M-148-12-3
5	2	Anclaje al lateral	for P-CD-50, 3 holes	BMC	A-BL-50
6	1	Inserto perfil omega	45°	PRFV	A-CON-OM-90-2
7	1	Inserto tubo redondo		BMC	A-CON-RD-90-2



 <p>defrasa soluciones industriales</p>	<p>e comercial@defrasa.es w www.defrasa.es</p>	<p>Dibujado por: Miguel Ángel Hervás</p>
	<p>Todas las unidades están expresadas en milímetros</p>	<p>Revisado por: Miguel Ángel Galán</p>
<p>FICHA TÉCNICA</p>		<p>Aprobado por: Miguel Giné</p>
<p>BARANDILLA INCLINADA</p>		<p>Versión/Revisión: 00/03</p>
<p>CAMBIO DE DIRECCIÓN EN ÁNGULO</p>		<p>Escala del modelo: 1 : 10</p>
		<p>Peso metro lineal:</p>
		<p>Fecha: 24/11/2020</p>