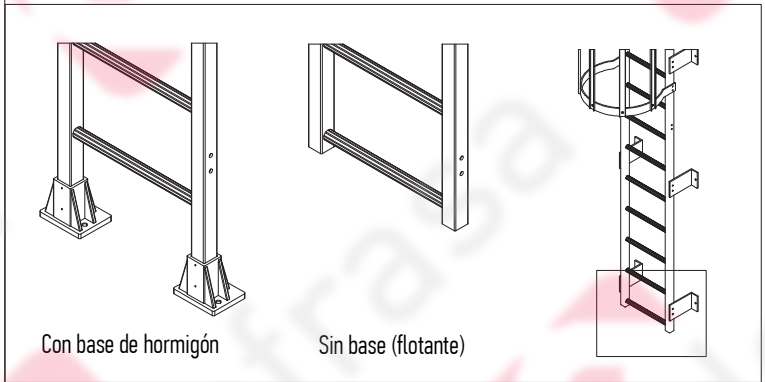


LISTA DE MATERIALES					
ITEM	CANT.	ELEMENTO	DIMENSIONES	MATERIAL	CÓDIGO
1	2	Tubo cuadrado	50x6.4	PRFV	P-CD-50-6.4
2	15	Tubo redondo estriado	Ø32x19x6.4	PRFV	P-RD-ST-32-6.4
3	3	Aros de seguridad	Ø650	PRFV	A-ARO-650
4	5	Perfil C	50x14x3.2	PRFV	P-C-50-14-3.2
5	8	Anclaje al muro		PRFV	A-CON-SCL

- Resina estándar:**
 - Isofáltica resistente a la corrosión y autoestiguible
- Resina en demanda:**
 - Poliéster isofáltica
 - Viniléster
- Color estándar:**
 - Gris (Ral 7037)
 - Otros colores bajo demanda
- Normativa:**
 - DIN EN ISO 14122-4
- Comentarios:**
 - Altura variable



	e comercial@defrasa.es w www.defrasa.es	Dibujado por: Miguel Ángel Hervás
	Todas las unidades están expresadas en milímetros FICHA TÉCNICA	Revisado por: Miguel Ángel Galán
ESCALERA DE BARCO CON JAULA DE SEGURIDAD		Aprobado por: Miguel Giné
		Versión/Revisión: 00/02
		Escala del modelo: 1:20
		Peso metro lineal:
		Fecha: 26/11/2020