

LISTA DE MATERIALES					
ITEM	CANT.	ELEMENTO	DIMENSIONES	MATERIAL	CÓDIGO
1	2	Tubo cuadrado	50x6.4	PRFV	P-CD-50-6.4
2	8	Tubo redondo estriado	Ø32x6.4	PRFV	P-RD-32-6.4
3	6	Anclaje al muro		PRFV	A-CON-SCL

Resina estándar:

- Isofáltica resistente a la corrosión y autoestiguible

Resina en demanda:

- Poliéster isofáltica
- Viniléster

Color estándar:

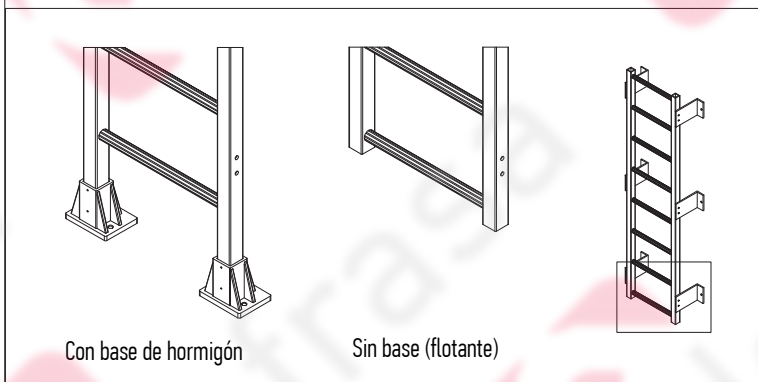
- Gris (Ral 7037)
- Otros colores bajo demanda

Normativa:

- DIN EN ISO 14122-4

Comentarios:

- Altura variable



 <p>defrasa soluciones industriales</p>	<p>e comercial@defrasa.es w www.defrasa.es</p>	<p>Dibujado por: Miguel Ángel Hervás</p>
		<p>Revisado por: Miguel Ángel Galán</p>
	<p>Todas las unidades están expresadas en milímetros</p>	<p>Aprobado por: Miguel Giné</p>
	<p>FICHA TÉCNICA</p>	<p>Versión/Revisión: 00/02</p>
<p>ESCALERA DE BARCO</p>		<p>Escala del modelo: 1 : 15</p>
		<p>Peso metro lineal:</p>
		<p>Fecha: 27/11/2020</p>