

LISTA DE MATERIALES

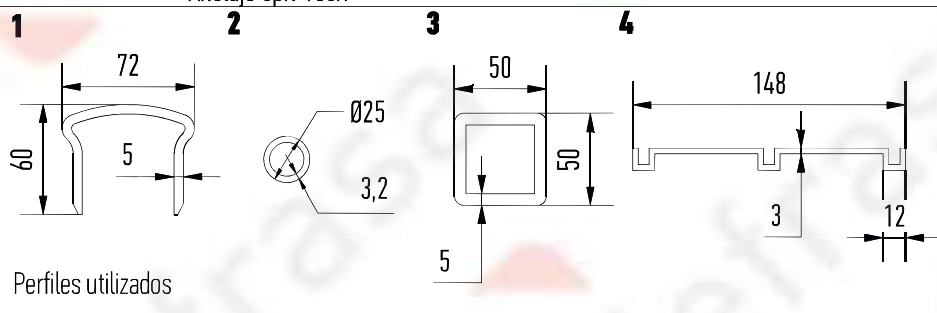
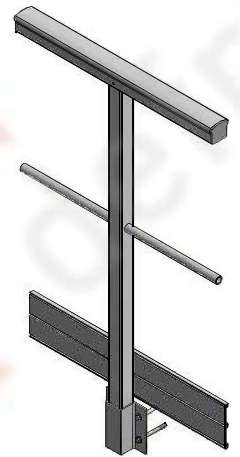
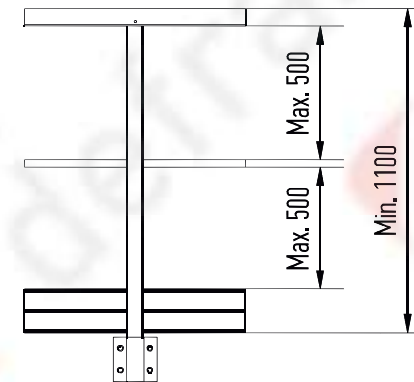
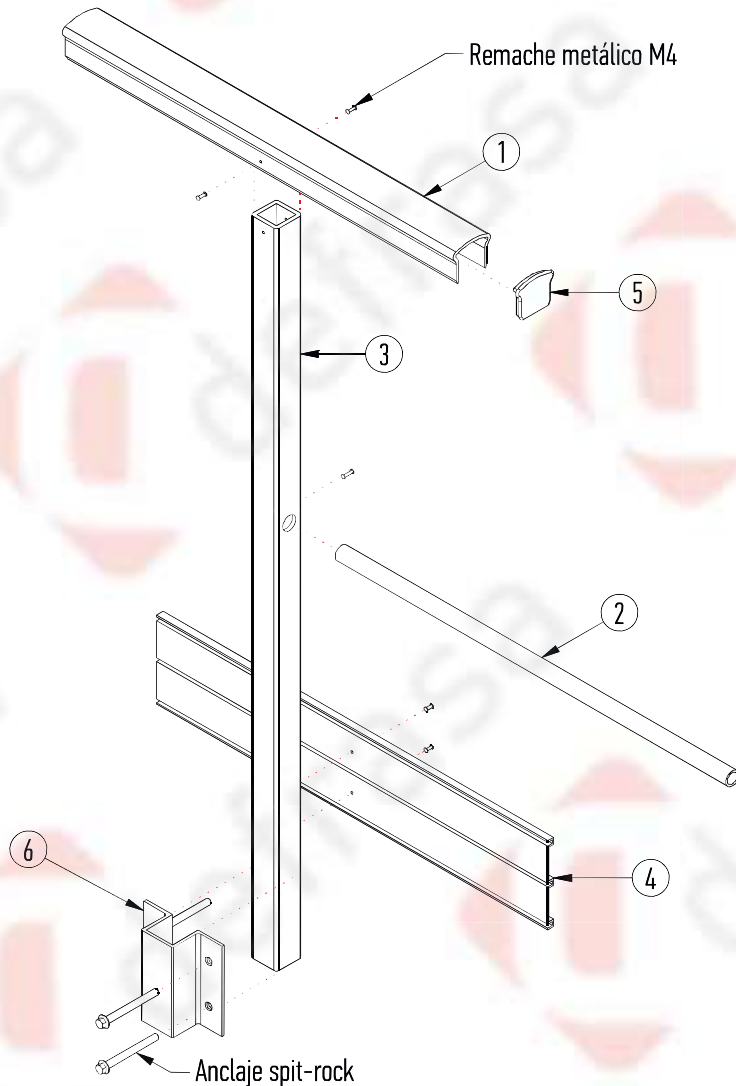
ITEM	ELEMENTO	DIMENSIONES	MATERIAL	CÓDIGO
1	Perfil omega	72x60x5	PRFV	P-OM-72-60-5
2	Tubo redondo	Ø25x3.2	PRFV	P-RD-25-3.2
3	Tubo cuadrado	50x5	PRFV	P-CD-50-5
4	Zócalo	148x12x3	PRFV	P-M-148-12-3
5	Tapón para omega (opcional)	-	BMC	A-CAP-OM
6	Anclaje al lateral	para P-CD-50, 4 agujeros	BMC	A-BL-50

Color estándar:

- Gris
- Otros colores bajo demanda

Normativa:

- DIN EN ISO 14122-3



Este documento no tiene valor contractual. La información es meramente a título informativo. La empresa se reserva el derecho a modificar sin previo aviso este documento.

 soluciones industriales	e comercial@defrasa.es w www.defrasa.es	Diseñado por: Gabriel Aparicio Revisado por: Miguel Giné
	Todas las unidades están expresadas en milímetros	Aprobado por: Miguel Giné
FICHA TÉCNICA		Versión/Revisión: 00/04
BARANDILLA HORIZONTAL		Escala del modelo: 1:10
FIJACIÓN LATERAL		Peso neto/bruto: 5,6 kg
		Fecha: 01/05/2023