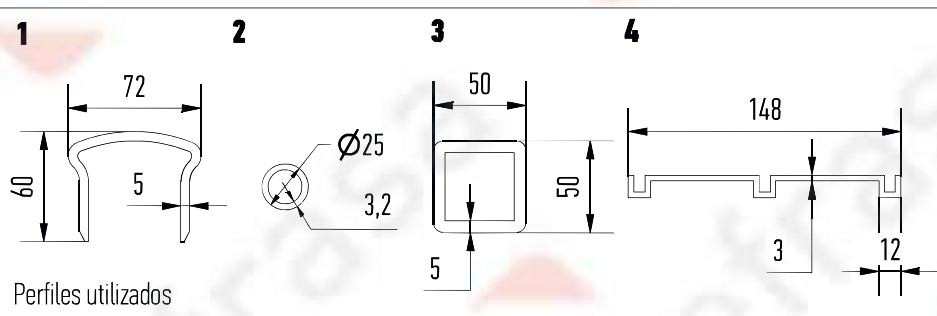
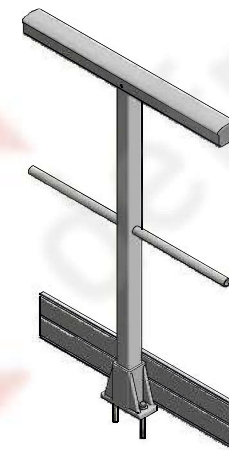
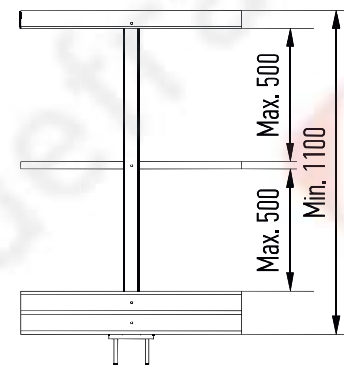


**Color estándar:**  
 - Gris  
 - Otros colores bajo demanda  
**Normativa:**  
 - DIN EN ISO 14122-3

### LISTA DE MATERIALES

ITEM	ELEMENTO	DIMENSIONES	MATERIAL	CÓDIGO
1	Perfil omega	72x60x5	PRFV	P-OM-72-60-5
2	Tubo redondo	Ø25x3.2	PRFV	P-RD-25-3.2
3	Tubo cuadrado	50x5	PRFV	P-CD-50-5
4	Zócalo	148x12x3	PRFV	P-M-148-12-3
5	Tapón para omega (opcional)	-	BMC	A-CAP-OM
6	Anclaje al suelo (hormigón)	para P-CD-50	BMC	A-BH-50



*Este documento no tiene valor contractual. La información es meramente a título informativo. La empresa se reserva el derecho a modificar sin previo aviso este documento.*



e comercial@defrasa.es  
 w www.defrasa.es

Elaborado por:	Gabriel Aparicio
Revisado por:	Miguel Giné
Aprobado por:	Miguel Giné
Versión/Revisión:	00/05
Escala del modelo:	1 : 10
Peso metro lineal:	6 kg
Fecha:	01/05/2023

**BARANDILLA HORIZONTAL**

**BASE ANCLADA A HORMIGÓN**